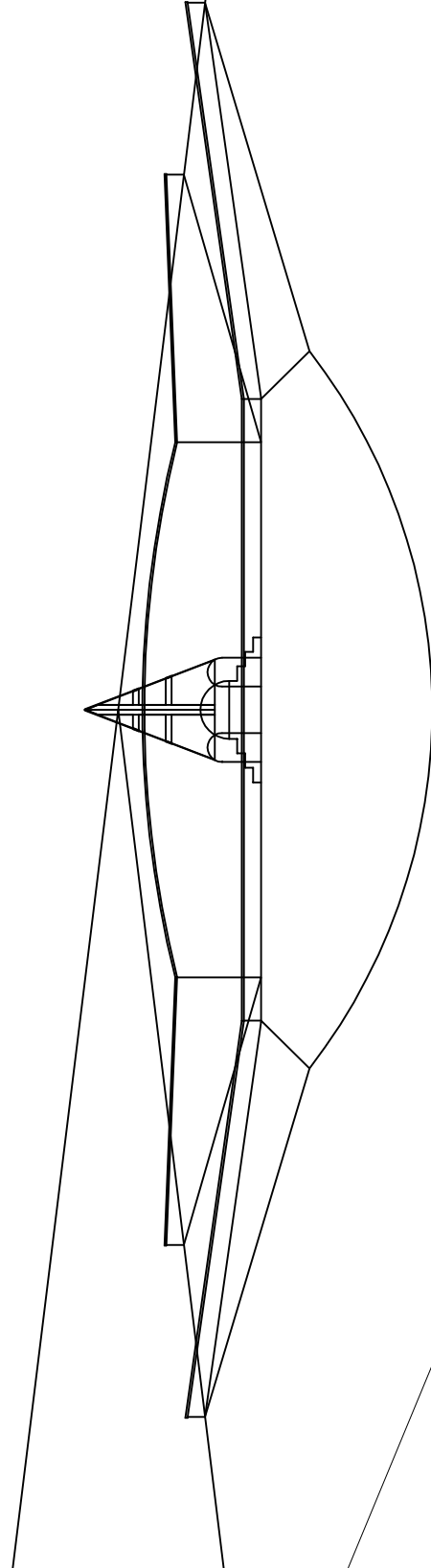
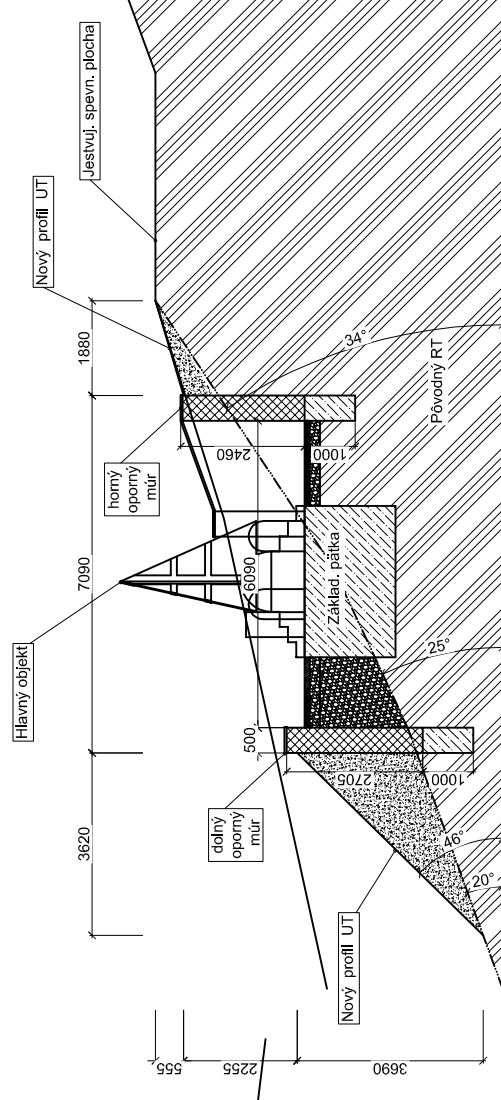
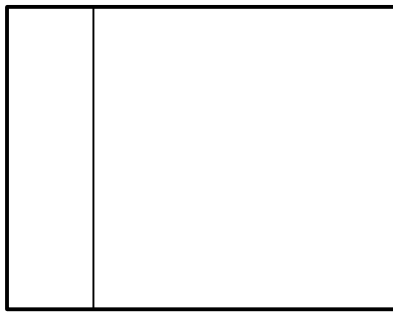
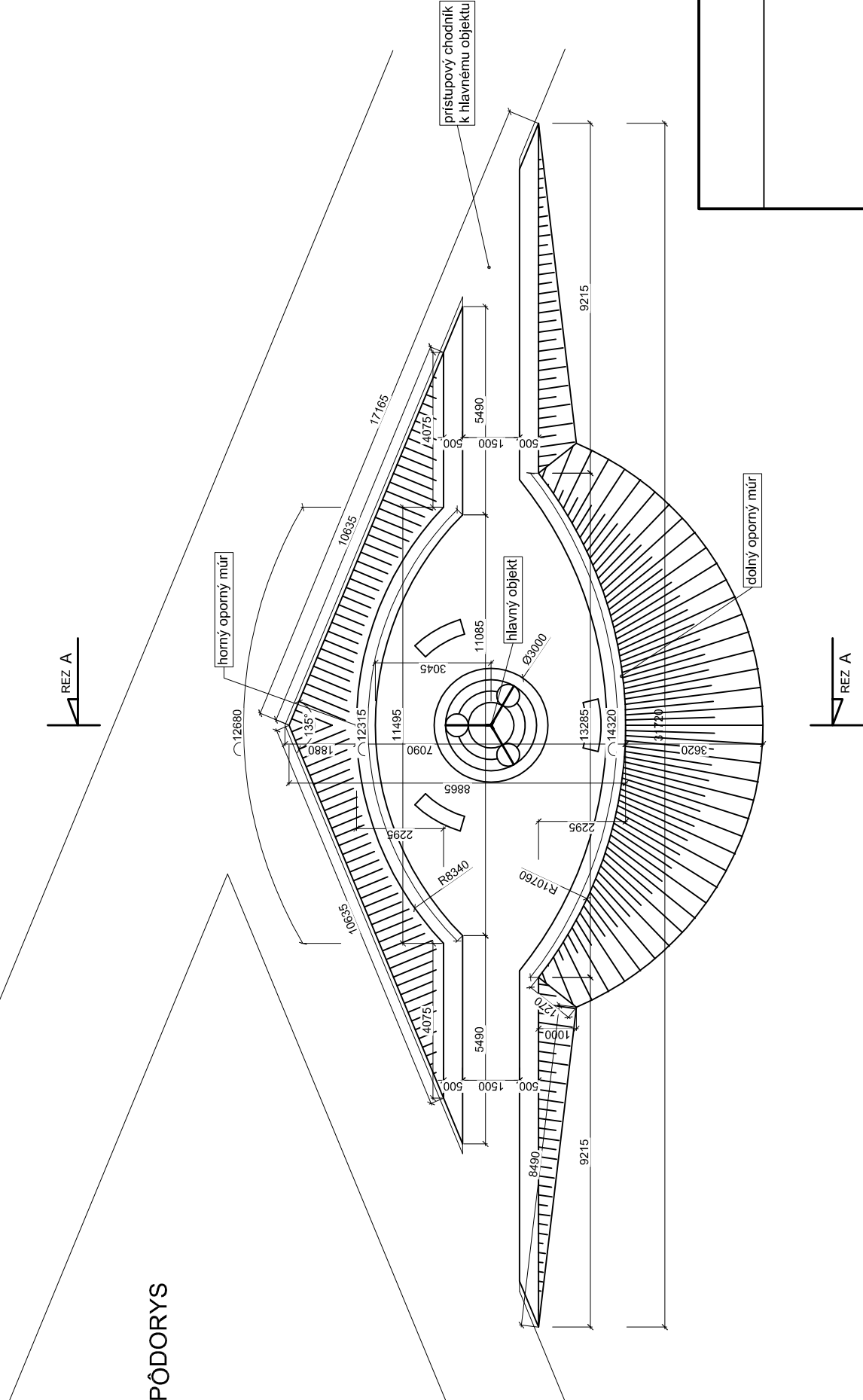


POHLAD Z PREDU (DRAT. MODEL)

REZ A



PÓDORYS



|                  |   |              |                    |
|------------------|---|--------------|--------------------|
| MIERKA:          | 1 : 150 (A3)  | DÁTUM :      | 10/2015            |
| HL. PROJEKTANT : |   | VYPRACOVAL : | Alojz MUCHA - DEZA |
| INVESTOR :       | Obecný úrad Terchová, Sv. Cyrila a Metoda 96, 013 06 Terchová |              |                    |
| NÁZOV :          | "NOVÝ CINTORÍN" HLAVNÝ KRÍŽ<br>TERCHOVÁ č.p. 2998/7           |              |                    |
| OBSAH :          | POHLAD - REZ - PÓDORYS  |              | 02                 |